

SYSTEME FÜR DIE TEMPERATURERHALTUNG

RSV

Stillstandsheizungen für Elektromotoren



Kenndaten

- Sehr flexibel.
- Maximale Wärmeübertragung.
- Feuchtigkeitgeschützt.
- Große Auswahl an Längen und Leistungen.
- Kaltende : Standardlänge 500 mm.
- Standardspannung 230 V (115 V auf Anfrage).
- Zugelassen für den Einbau in explosionsgeschützte Motoren
- ATEX-Zertifikat : Sira N° 02ATEX3410U.
- IECEx-Zertifikat : SIR 10.0151U
- Sonderfertigung auf Anfrage.

Anwendung

Die Heizbänder des Typs RSV werden hauptsächlich in Elektromotoren eingesetzt, wo sie Kondensation verhindern.

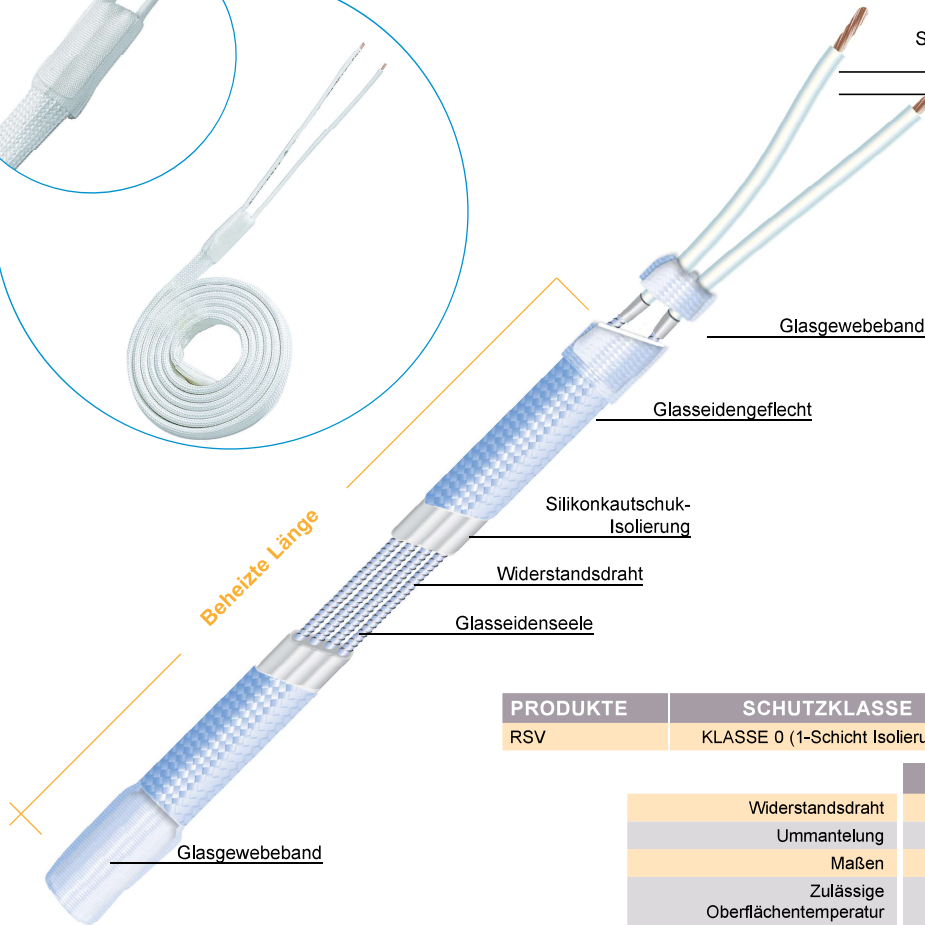
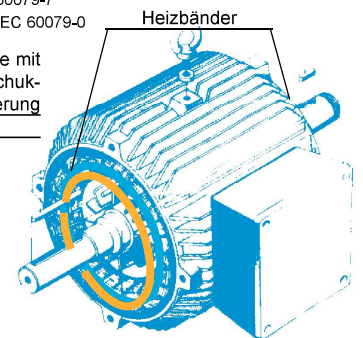
Dank ihres Glasseidengeflechts können sie direkt in den Tränkprozess einbezogen werden.

Die Heizbänder des Typs RSV sind aufgrund des einseitigen Anschlusses leicht zu montieren und bieten durch den direkten Kontakt zum Stator optimalen Wärmetransfer. In der Regel wird Spannung an die Heizbänder des Typs RSV angelegt, wenn der Motor abschaltet.

Um die Lebensdauer dieser Heizelemente zu sichern, empfiehlt FLEXELEC den Einsatz eines Regelgeräts.

Normen

- CEI 62395-1
- CEI 62395-2
- CAN/CSA-C22.2 n°130-03
- NF EN 60079-30-1
- NF EN 60079-7
- NF EN IEC 60079-0



Standardmodelle

Länge (m)	Leistung (W)
0.30	25
0.43	25
0.68	40
0.79	26
1.01	42
1.06	50
1.47	65
1.70	75
1.70	100
1.85	100

PRODUKTE	SCHUTZKLASSE
RSV	KLASSE 0 (1-Schicht Isolierung)

RSV	
Widerstandsdraht	Kupfer-Nickel oder Nickel-Chrom
Ummantelung	Glasseidengeflecht
Maßen	3 x 11 mm
Zulässige Oberflächentemperatur	von - 70°C bis + 200°C
Toleranzen	Leistung : ± 10 %
Verbindung und Endabschluss	Glasgewebeband
Schutzart	IP53
Biegeradius	6-facher Dicke

Einsatz

Heizbänder sind Reihenwiderstände. Bitte beachten Sie die Seiten unseres Katalogs, die sich mit allgemeinen Betriebsgrundsätzen, allgemeinen Installationsanweisungen und dem entsprechenden Zubehör befassen.

FLEXELEC S.A.S

10, rue des frères Lumière
Z.A. du Bois Rond
69720 ST BONNET DE MURE - FRANCE
Tél : + 33 (0)4.72.48.30.90
E-mail : flexelec@omerin.com

FLEXELEC Dept

OMERIN ASIA Pte Ltd
51 Goldhill Plaza #08-11
SINGAPORE 308900
Tel : + 65.6255.4778
Fax : + 65.6255.4779
E-mail : sales@omerin.com.sg

FLEXELEC (UK) Ltd

Unit 11 Kings Park Industrial Estate
Primrose Hill - KINGS LANGLEY
SINGAPORE 308900
Tel : + 44 (0) 1923.274477
Fax : + 44 (0) 1923.270264
E-mail : sales@omerin.co.uk

FLEXELEC Dept

OMERIN GmbH
Buchwiese 16
D-65510 IDSTEIN - GERMANY
Tel : + 49 (0) 6126.94.31-0
Fax : + 49 (0) 6126.83.999
E-mail : omeringmbh@omerin.com