

RSV

Rubans anti-condensation pour moteurs électriques



Caractéristiques

- Très souple.
- Transfert de chaleur maximum.
- Étanche à l'humidité.
- Gamme étendue de longueurs et puissances.
- Câble d'alimentation : longueur 500 mm en standard.
- Tension 230 V en standard (115 V sur demande).
- Agréé pour utilisation dans moteur fonctionnant en atmosphère explosible.
- Certificat ATEX : Sira N° 02ATEX3410U.
- Certificat IECEx : SIR 10.0151U
- Fabrication sur demande
- Fabrication spéciale sur demande.

Applications

Spécialement conçus pour les moteurs électriques, les rubans chauffants RSV évitent la condensation.

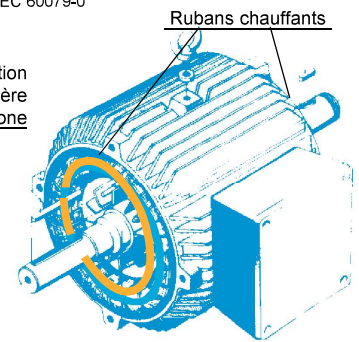
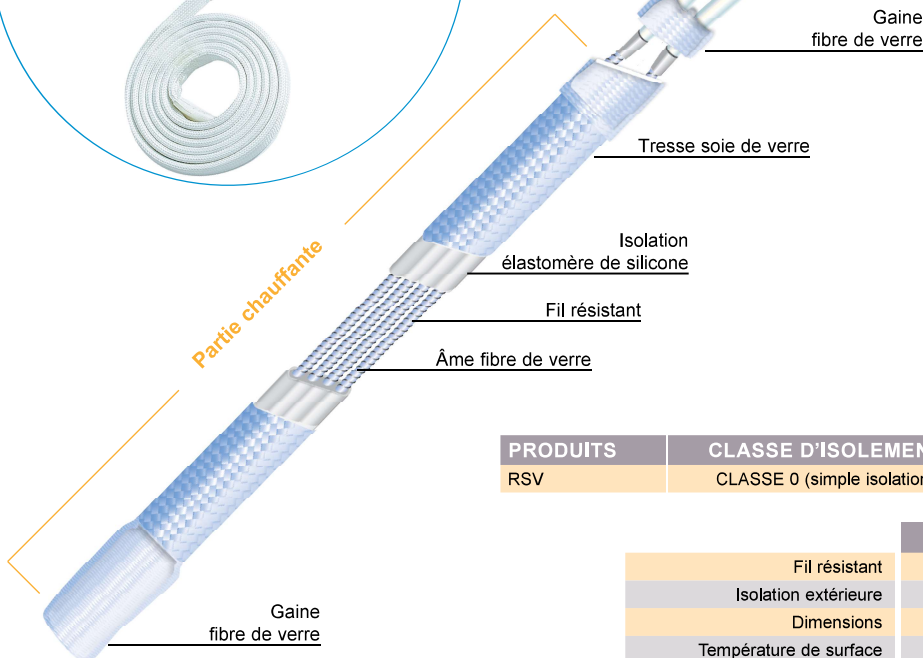
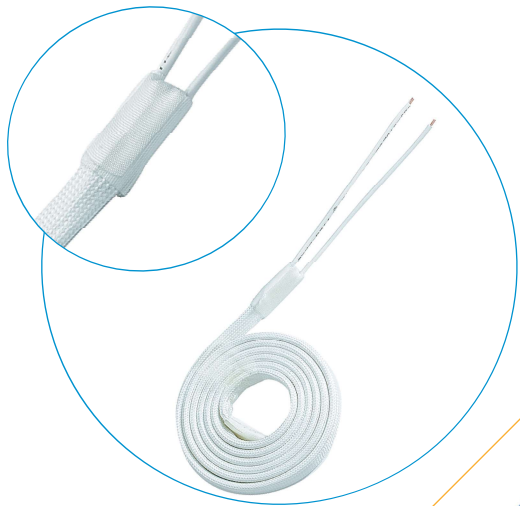
Ces éléments sont prêts à être imprégnés dans la bobine du moteur grâce à leur tresse soie de verre.

Les rubans RSV sont pratiques d'utilisation, mais aussi très efficaces grâce à leur transfert de chaleur maximum dû au contact direct avec le stator. Généralement, les rubans RSV sont mis sous tension lorsque le moteur s'arrête.

Pour garantir la pérennité de ces éléments chauffants, nous recommandons l'usage d'un dispositif de contrôle.

Normes

CEI 62395-1	NF EN 60079-30-1
CEI 62395-2	NF EN 60079-7
CAN/CSA-C22.2 n°130-03	NF EN IEC 60079-0



Modèles standards

Longueur (m)	Puissance (W)
0,30	25
0,43	25
0,68	40
0,79	26
1,01	42
1,06	50
1,47	65
1,70	75
1,70	100
1,85	100

PRODUITS	CLASSE D'ISOLEMENT
RSV	CLASSE 0 (simple isolation)

RSV	
Fil résistant	Nickel-Cuivre ou Nickel-Chrome
Isolation extérieure	Tresse de soie de verre
Dimensions	3 x 11 mm
Température de surface admissible	de - 70°C à + 200°C
Tolérances	Puissance : ± 10 %
Isolation connexions et extrémités	Gaine fibre de verre
Indice de protection	IP53
Rayon de courbure	6 fois l'épaisseur

Utilisation

Les rubans chauffants sont des résistances série. Consulter les pages de notre catalogue consacrées aux principes généraux de fonctionnement, aux consignes générales d'installation et aux accessoires correspondants.

FLEXELEC S.A.S

10, rue des frères Lumière
Z.A. du Bois Rond
69720 ST BONNET DE MURE - FRANCE
Tél : + 33 (0)4.72.48.30.90

E-mail : flexelec@omerin.com

FLEXELEC Dept

OMERIN ASIA Pte Ltd
51 Goldhill Plaza #08-11
SINGAPORE 308900
Tel : + 65.6255.4778
Fax : + 65.6255.4779
E-mail : sales@omerin.com.sg

FLEXELEC (UK) Ltd

Unit 11 Kings Park Industrial Estate
Primrose Hill - KINGS LANGLEY
Hertfordshire - WD4 8ST - UK
Tel : + 44 (0) 1923.274477
Fax : + 44 (0) 1923.270264
E-mail : sales@omerin.co.uk

FLEXELEC Dept

OMERIN GmbH
Buchwiese 16
D-65510 IDSTEIN - GERMANY
Tel : + 49 (0) 6126.94.31-0
Fax : + 49 (0) 6126.83.999
E-mail : omeringmbh@omerin.com